



Sommario

Versione I 13/02/2007

SOMMARIO.....	1
LISTINO INVERTITORI TWIN DISC – TECHNODRIVE.....	2
LISTINO INVERTITORI ZF-HURTH MARINE.....	4
LINEE D’ASSE	6
ASSI ELICA AISI 316	6
LINEE D’ASSE CON MANICOTTO ELASTICO, ASSI IN ACCIAIO AISI 316.....	7
LINEE D’ASSE CON ASTUCCIO STANDARD, ASSI IN ACCIAIO AISI 316.....	8
ASSI ELICA AISI 630	9
LINEE D’ASSE CON MANICOTTO ELASTICO, ASSI IN ACCIAIO AISI 630.....	10
LINEE D’ASSE CON ASTUCCIO STANDARD, ASSI IN ACCIAIO AISI 630.....	11
TESTATE PREMITRECCIA	12
TESTATE PREMITRECCIA CON MANICOTTO ELASTICO	13
TESTATE POPPIERE CON FLANGIA	14
FLANGE DI ACCOPPIAMENTO A MORSETTO (ACCIAIO CON PROTEZIONE GALVANICA)	15
FLANGE DI ACCOPPIAMENTO (OTTONE AD ALTA RESISTENZA).....	16
MANICOTTI ELASTICI	17
ELICHE MICHIGAN.....	18
ELICHE MIKADO	20
MARMITTE DI SCARICO.....	22
COMANDI E CAVI	22
LISTINO CAVI TELECOMANDO UNIVERSALI DIAM. 8,4 MM.....	27
GAMMA COMPLETA DI TUBAZIONI.....	28
TUBO IN GOMMA PER SCARICO GAS COMBUSTI.....	29
TUBO IN GOMMA PER CARBURANTI DIESEL E BENZINE ECOLOGICHE	30
TUBO IN PVC PER ASPIRAZIONE E MANDATA LIQUIDI	31
FASCETTE STRINGITUBO IN ACCIAIO INOX AISI 316	32
COLLARI IN ACCIAIO INOX AISI 304.....	33
GIUNTI “CENTA”.....	34
SUPPORTI ANTIVIBRANTI METALASTIK	35
POMPE ACQUA JOHNSON E JABSCO.....	36
I BOILER E FRIGORIFERI	37
SERBATOI INOX DI CAN	40
PRODOTTI GUIDI.....	41

Listino Invertitori twin disc – technodrive

MODELLO	RIDUZIONE	CODICE
TMC40	1,45	TM776057
	2,00	TM776060
	2,60	TM776061
TMC60	1,52	TM776065
	2,00	TM776062
	2,50	TM776063
	2,94	TM776064
TMC260 PREZZI RIBASSATI	1,54	
	2,00	TM776088
	2,47	TM776090
	2,88	TM776089
TM345	1,54	TM776085
	2,00	TM776082
	2,47	TM776083
TM345A	1,54	TM776075
	2,00	TM776073
	2,47	TM776074
TM545A	1,51	

	2,09	
	2,40	
	1,51TV	
	2,40AL	
	2,40AL TV	
TM93	1,51	
	2,09	
	2,40	
	2,77	
TM 200B SAI3-SCAMB.	3,60	
TROLLING VALVE		TM345
		TM545
CAMPANA BW		

Listino invertitori ZF-Hurth Marine

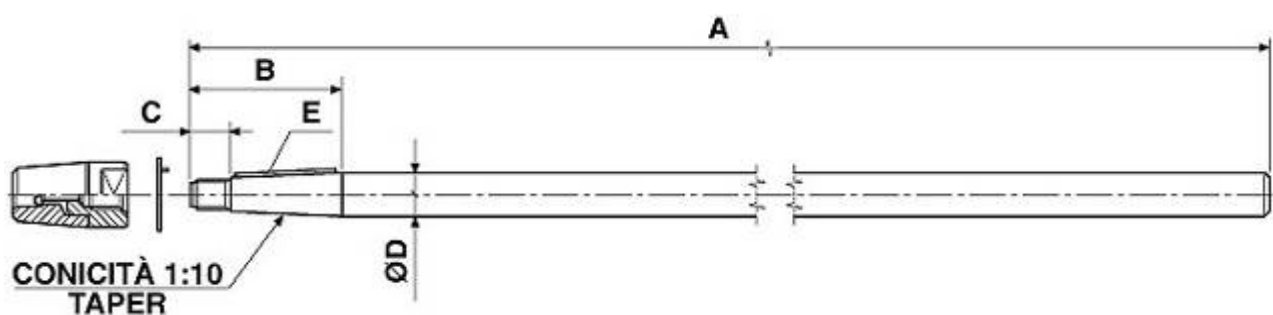
MODELLO	RIDUZIONE	CODICE	
ZF 6 M	2,05 : 1		
	2,72 : 1		
ZF 10 M (HBW100)	2,05 : 1	ZF776005	
	2,72 : 1	ZF776006	
ZF 12 M (HBW125)	2,14 : 1	ZF776007	
	2,63 : 1	ZF776008	
ZF 15 M (HBW150)	1,56 : 1	ZF776009	
	1,88 : 1	ZF776010	
ZF 15 MA (HBW150A)	1,88 : 1	ZF776011	
	2,14 : 1	ZF776013	
	2,63 : 1	ZF776012	
ZF 25 M (HBW250)	1,88 : 1	ZF776015	
	2,27 : 1		
	2,74 : 1	ZF776016	
ZF 25 MA (HBW250A)	2,23 : 1		
	2,74 : 1		
ZF12 (HSW125)	2,14 : 1		
	2,63 : 1		
ZF 25 (HSW250)	1,97 : 1	ZF776098	
	2,80 : 1	ZF776099	
ZF 25 A (HSW250A)	1,55 : 1	ZF776090	
	1,93 : 1	ZF776091	
	2,29 : 1	ZF776092	
	2,71 : 1	ZF776093	
Trolling Valve		ZF25 ZF45	

ZF 30M	2,15 : 1	
	2,70 : 1	
ZF 45C	1,00 : 1	
ZF 45A	1,26 : 1	
	1,51 : 1	
	2,03 : 1	
	2,43 : 1	
ZF 45-1	2,20 : 1	
	2,51 : 1	
	3,03 : 1	
	3,74 : 1	
ZF 45 IV	1,21 : 1	
	1,46 : 1	
ZF 63C	1,00 : 1	
ZF 63A	1,22 : 1	
	1,56 : 1	
	2,04 : 1	
	2,52 : 1	
	2,52 : 1 UPATED	
	2,70 : 1	
ZF 63	1,25 : 1	
	1,51 : 1	
	1,93 : 1	
	2,48 : 1	
	2,78 : 1	
ZF 63 IV	1,29 : 1	
	1,56 : 1	
	2,00 : 1	
	2,48 : 1	

In piu abbiamo la possibilità di offrire ogni invertitore ZF fuori linea per un extra di 15% con consegna in pochi giorni.

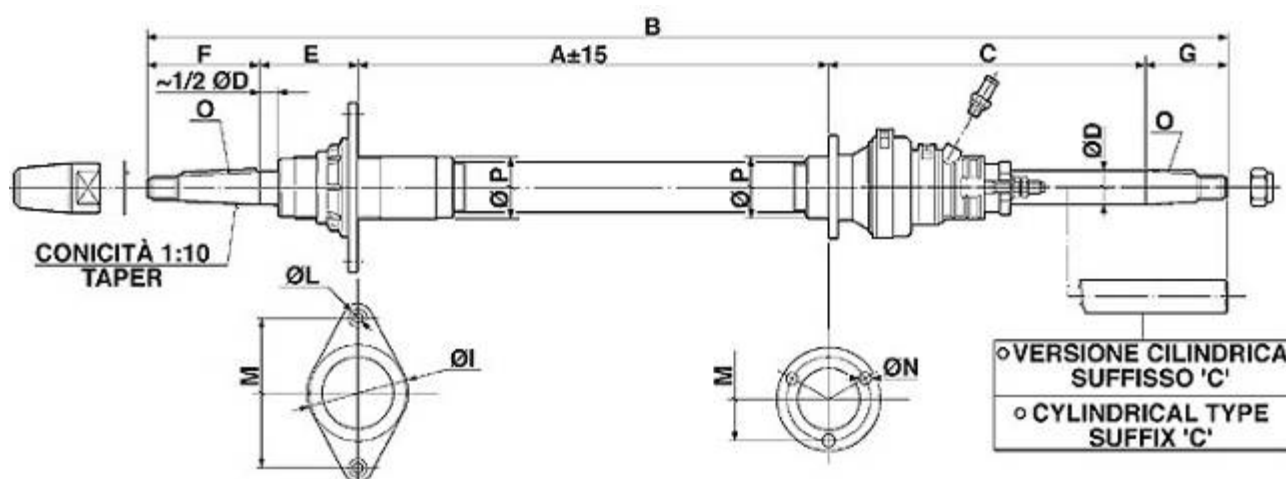
Linee d'asse

Assi elica AISI 316



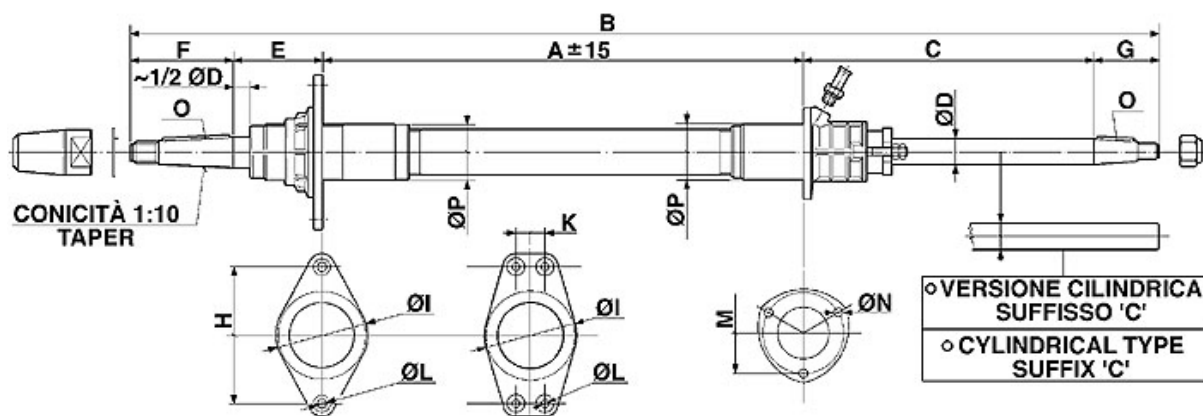
COD.	A	B	C	D	E
50200100	1250	55	20	20	6x6
50200200	1500	77	22	25	6x6
50200300	1500	100	28	30	8x7
50200400	1500	112	30	35	10x8
50200500	2000	125	34	40	12x8
50200600	2000	136	35	45	14x9
50200700	2000	146	36	50	14x9
50200800	2000	165	45	55	16x10
50200900	2000	180	50	60	18x10
50201000	2500	200	55	65	18x10
50201100	2500	200	55	70	20x12
50201200	2500	225	55	75	20x12

Linee d'asse con manicotto elastico, assi in acciaio AISI 316



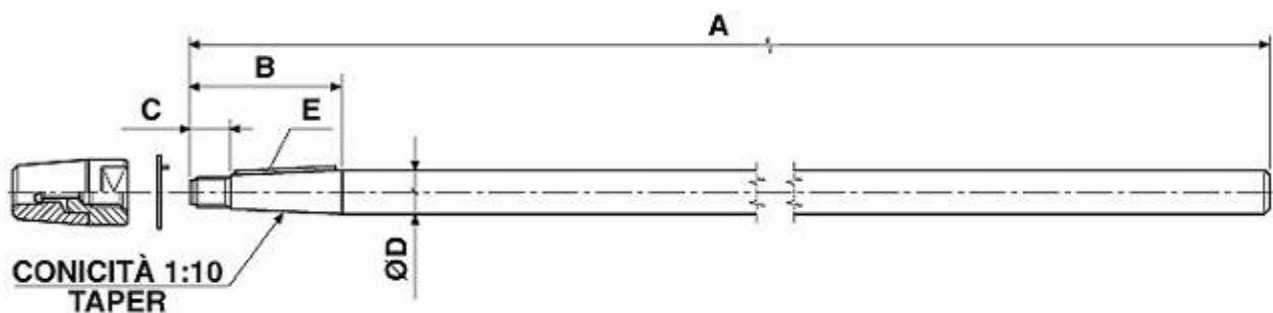
COD.	A	B	C	D	E	F	G	H	K	I	L	M	N	O
LS 25.005	500	990	341	25	72	77	64	110	75	7	72	7	6x6	48
LS 30.005	600	1055	370	30	85	100	68	125	85	7	80	7	8x7	54
LS 35.005	600	1235	426	35	97	112	75	150	95	9	90	9	10x8	61
LS 40.005	600	1315	480	40	110	125	78	165	110	10,5	108	10,5	12x8	68

Linee d'asse con astuccio standard, assi in acciaio AISI 316



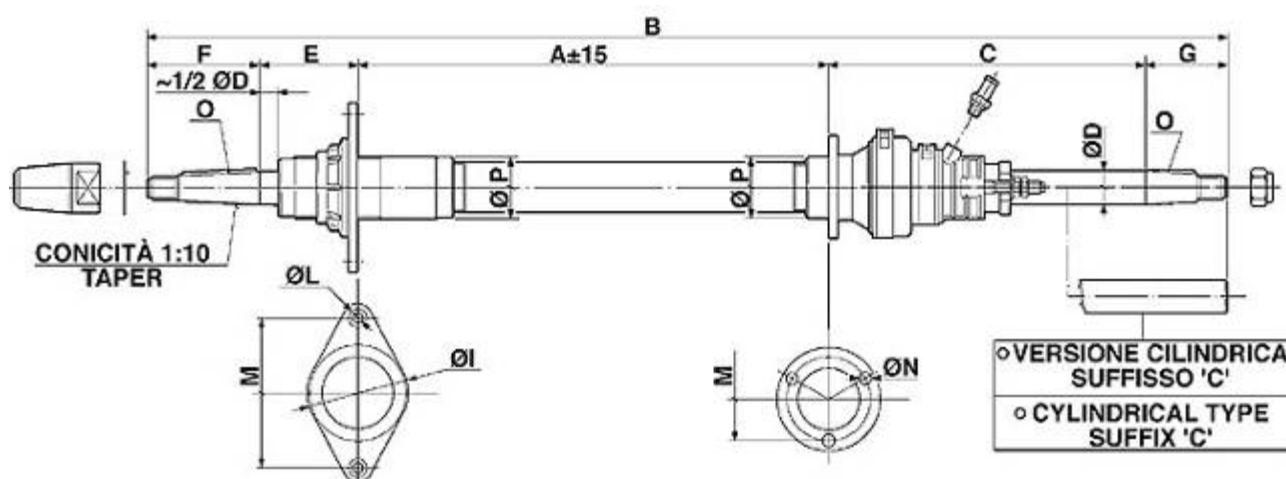
COD.	A	B	C	D	E	F	G	H	K	I	L	M	N	O	P
LS 20.001	500	880	265	20	60	55	55	105	-	65	5	62	5	6x6	42
LS 25.001	500	990	341	25	72	77	64	110	-	75	7	72	7	6x6	48
LS 30.001	500	1055	370	30	85	100	68	125	-	85	7	80	7	8x7	54
LS 35.001	600	1235	426	35	97	112	75	150	-	95	9	90	9	10x8	61
LS 40.001	600	1315	480	40	110	125	78	165	-	110	10,5	108	10,5	12x8	68
LS 45.001	600	1360	507	45	117	136	90	175	-	112	10,5	115	10,5	14x9	74
LS 50.001	600	1395	529	50	120	146	91	180	-	120	10,5	120	10,5	14x9	80
LS 55.001	600	1425	538	55	122	165	110	170	40	135	10,5	130	10,5	16x10	90
LS 60.001	800	1655	550	60	125	180	115	175	40	140	10,5	135	10,5	18x10	96

Assi elica AISI 630



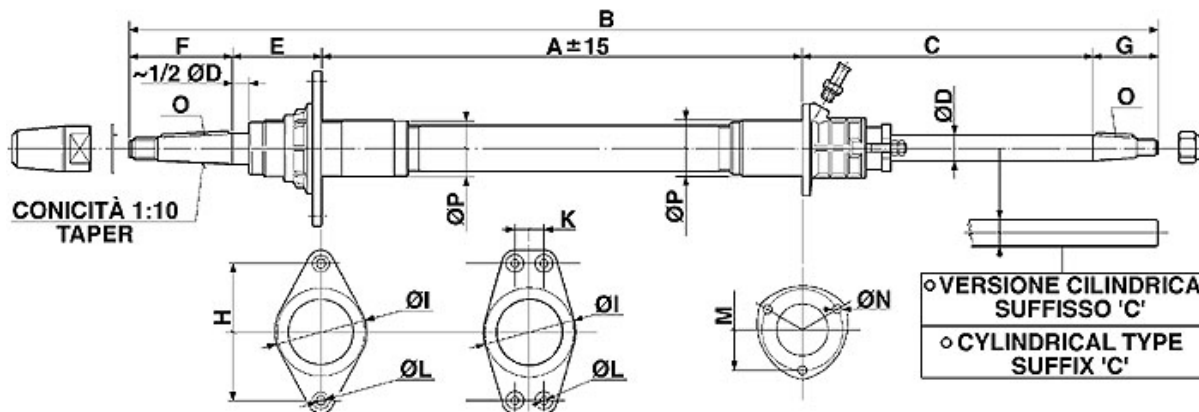
COD.	A	B	C	D	E
50200100	1250	55	20	20	6x6
50200200	1500	77	22	25	6x6
50200300	1500	100	28	30	8x7
50200400	1500	112	30	35	10x8
50200500	2000	125	34	40	12x8
50200600	2000	136	35	45	14x9
50200700	2000	146	36	50	14x9
50200800	2000	165	45	55	16x10
50200900	2000	180	50	60	18x10
50201000	2500	200	55	65	18x10
50201100	2500	200	55	70	20x12
50201200	2500	225	55	75	20x12

Linee d'asse con manicotto elastico, assi in acciaio AISI 630



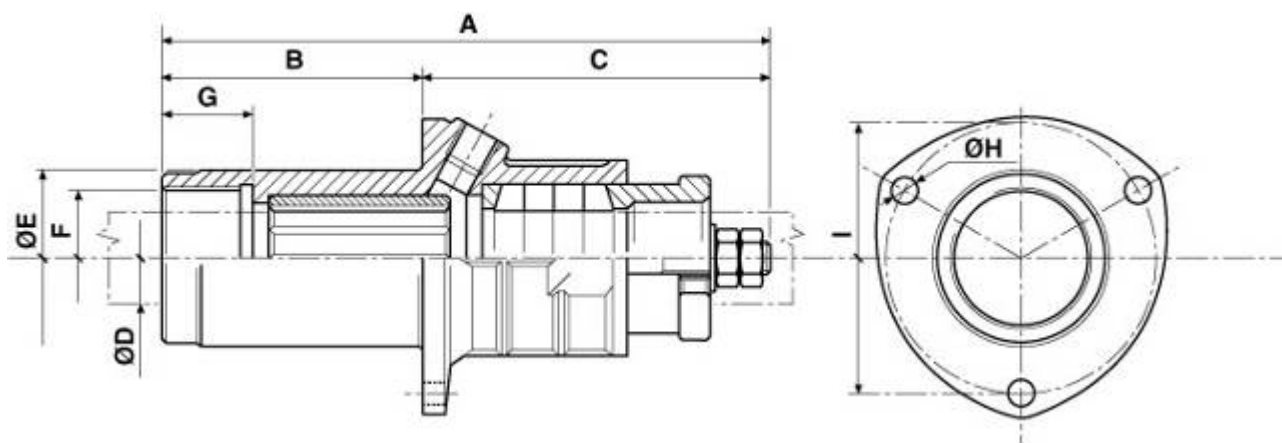
COD.	A	B	C	D	E	F	G	H	K	I	L	M	N	O
LS 25.005	500	990	341	25	72	77	64	110	75	7	72	7	6x6	48
LS 30.005	600	1055	370	30	85	100	68	125	85	7	80	7	8x7	54
LS 35.005	600	1235	426	35	97	112	75	150	95	9	90	9	10x8	61
LS 40.005	600	1315	480	40	110	125	78	165	110	10,5	108	10,5	12x8	68

Linee d'asse con astuccio standard, assi in acciaio AISI 630



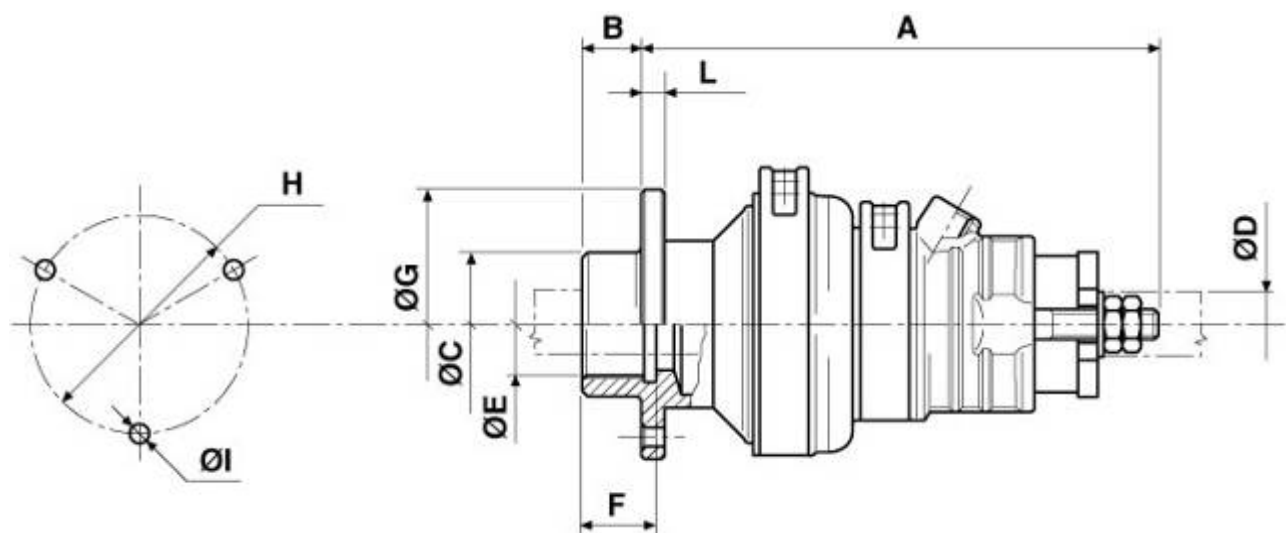
COD.	A	B	C	D	E	F	G	H	K	I	L	M	N	O	P
LS 20.001	500	880	265	20	60	55	55	105	-	65	5	62	5	6x6	42
LS 25.001	500	990	341	25	72	77	64	110	-	75	7	72	7	6x6	48
LS 30.001	500	1055	370	30	85	100	68	125	-	85	7	80	7	8x7	54
LS 35.001	600	1235	426	35	97	112	75	150	-	95	9	90	9	10x8	61
LS 40.001	600	1315	480	40	110	125	78	165	-	110	10,5	108	10,5	12x8	68
LS 45.001	600	1360	507	45	117	136	90	175	-	112	10,5	115	10,5	14x9	74
LS 50.001	600	1395	529	50	120	146	91	180	-	120	10,5	120	10,5	14x9	80
LS 55.001	600	1425	538	55	122	165	110	170	40	135	10,5	130	10,5	16x10	90
LS 60.001	800	1655	550	60	125	180	115	175	40	140	10,5	135	10,5	18x10	96

Testate premitreccia



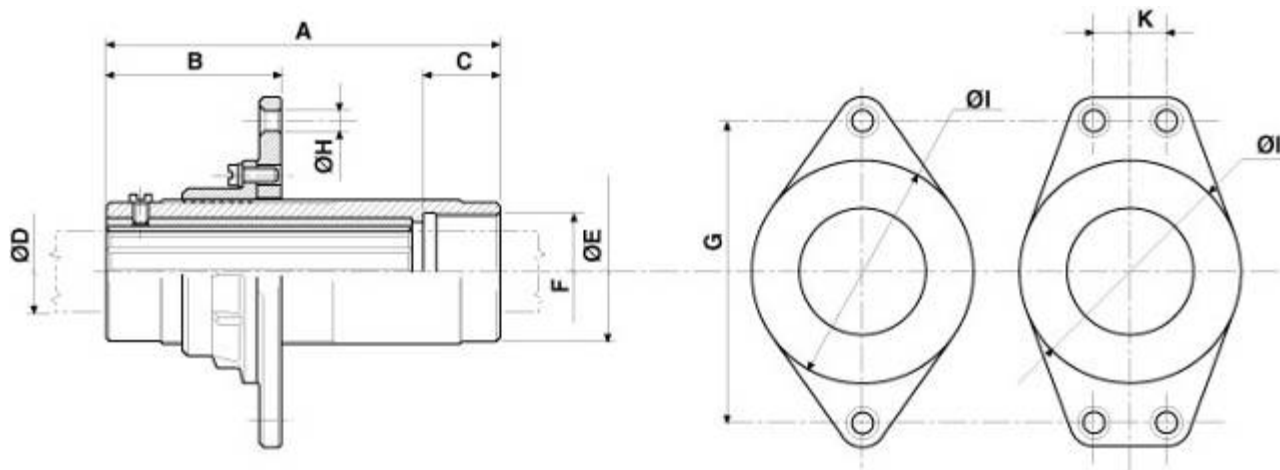
COD.	A	B	C	D	E	F	G	H	I
56200100	153	61	92	20	42	M35x1,5	25	5	62
56200200	175	70	105	25	48	M40x1,5	25	7	72
56200300	187	84	103	30	54	M45x1,5	30	7	80
56200400	197	94	103	35	61	M50x1,5	30	9	90
56200500	206	113	150	40	68	M55x2	40	10,5	108
56200600	283	133	150	45	74	M60x2	50	10,5	115
56200700	310	155	150	50	80	M65x2	60	10,5	120
56200800	330	160	170	55	90	M75x2	60	10,5	130
56200900	340	170	170	60	96	M80x2	60	10,5	135

Testate premitreccia con manicotto elastico



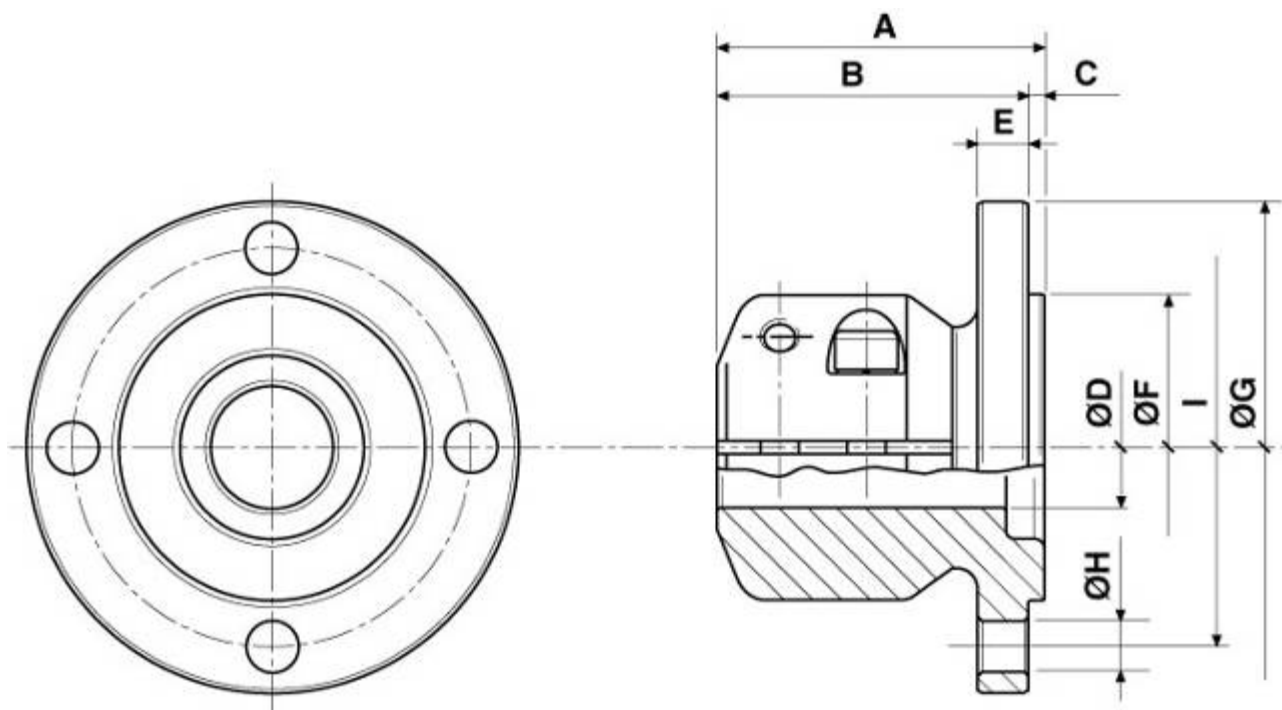
COD.	A	B	C	D	E	F	G	H	I	L
56201700	195	20	48	25	M40x1,5	25	90	75	7	8
56201800	205	20	54	30	M45x1,5	25	90	75	7	8
56203400	214	15	61	35	M50x1,5	30	-	94	9	9
56203500	242	25	68	40	M55x2	40	-	108	10,5	11

Testate poppiere con flangia



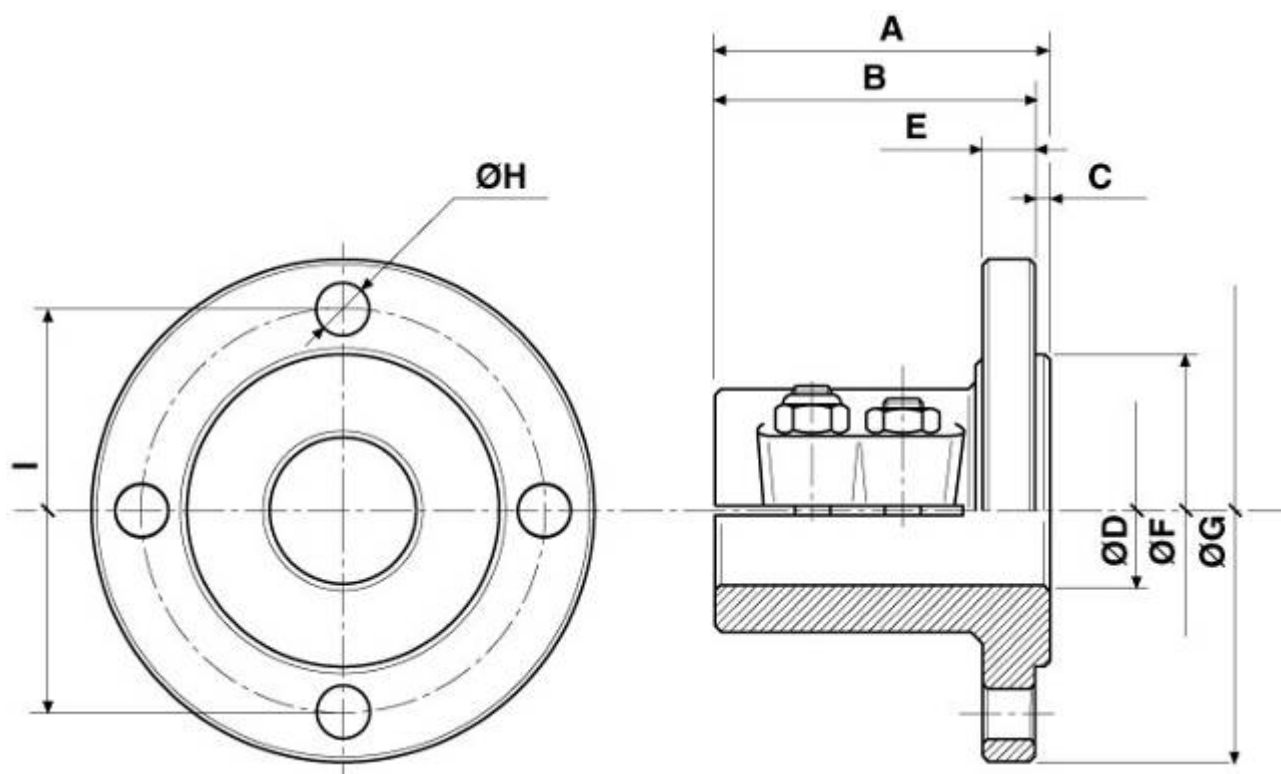
COD.	A	B	C	D	E	F	G	H	K	I
56201900	110	45-55	25	20	42	M35x1,5	105	5	-	65
56202000	129	45-75	25	25	48	M40x1,5	110	7	-	75
56202100	153	55-85	30	30	54	M45x1,5	125	7	-	85
56202200	175	65-95	30	35	61	M50x1,5	150	8,5	-	95
56202300	206	70-100	40	40	68	M55x2	165	10,5	-	110
56202400	236	75-105	50	45	74	M60x2	175	10,5	-	112
56202500	266	80-110	60	50	80	M65x2	180	10,5	-	120
56202600	288	80-110	60	55	90	M75x2	170	10,5	40	135
56202700	308	80-110	60	60	96	M80x2	175	10,5	40	140

Flange di accoppiamento a morsetto (acciaio con protezione galvanica)



COD.	A	B	C	D	E	F	G	H	K
51800900	68	65	3	25	10,5	63,5	102	10,5	82,5
51801000	68	65	3	30	10,5	63,5	102	10,5	82,5
51801100	93	90	3	35	11,5	63,5	127	11,5	107,95
51801200	93	90	3	40	11,5	63,5	127	11,5	107,95

Flange di accoppiamento (ottone ad alta resistenza)



COD.	A	B	C	D	E	F	G	H	I
51800400	68	65	3	20	10	63,5	102	10,5	82,5
51800500	68	65	3	25	10	63,5	102	10,5	82,5
51800600	68	65	3	30	10	63,5	102	10,5	82,5
51800700	88	85	3	35	11	63,5	127	11,5	107,95
51800800	88	85	3	40	11	63,5	127	11,5	107,95

Manicotti elastici

Cod.	Diam assi \varnothing mm	U.M.
4900825	25	PZ
4900830	30	PZ
4900835	35	PZ
4900840	40	PZ
4900845	45	PZ

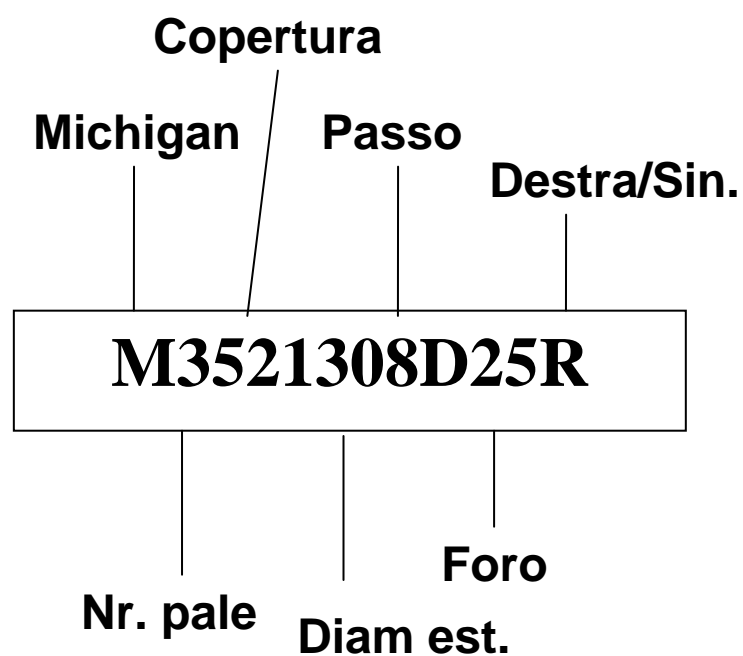


Forniti in scatola singola completi di boccia per il montaggio, tubetto di grasso e istruzioni di montaggio.

Eliche Michigan

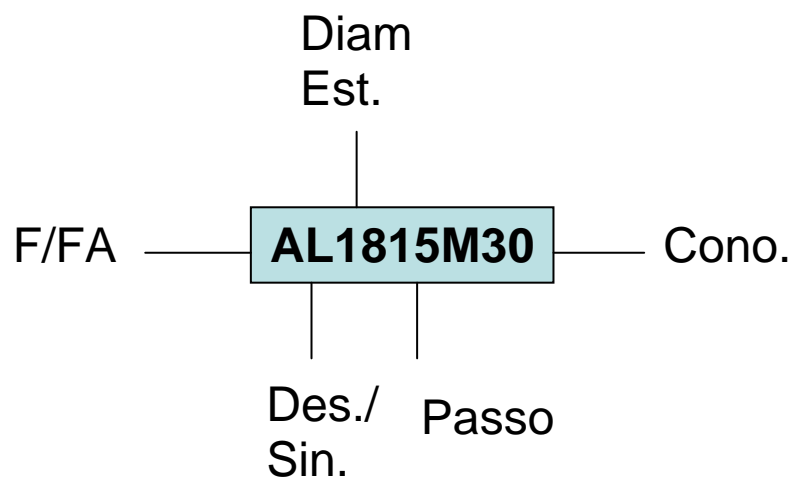
Cono standard 1:10 secondo ISO 4566

MODELLO	A	B	C	D	E	F	G	H
NR. DI PALE	2	3	3	3	4	4	4	5
F/FA	35%	43%	52%	55%	69%	73%	85%	106%
DIAM. POLLICI								
11	-	€ 230,00	€ 254,00	€ 360,00	-	-	-	-
12	€ 190,00	€ 240,00	€ 260,00	€ 370,00	€500,00	€ 680,00	€ 860,00	€ 990,00
13	€ 220,00	€ 260,00	€ 290,00	€ 380,00	€520,00	€ 710,00	€ 920,00	€ 1050,00
14	€ 250,00	€ 280,00	€ 320,00	€ 420,00	€530,00	€ 780,00	€ 970,00	€ 1110,00
15	€ 280,00	€ 300,00	€ 350,00	€ 480,00	€550,00	€ 830,00	€ 1020,00	€ 1180,00
16	€ 340,00	€ 350,00	€ 410,00	€ 540,00	€610,00	€ 860,00	€ 1080,00	€ 1250,00
17	€ 380,00	€ 370,00	€ 440,00	€ 590,00	€680,00	€ 1000,00	€ 1180,00	€ 1360,00
18	€ 430,00	€ 430,00	€ 490,00	€ 700,00	€700,00	€ 1130,00	€ 1330,00	€ 1470,00
19	€ 472,00	€ 500,00	€ 550,00	€ 790,00	€790,00	€ 1310,00	€ 1620,00	€ 1780,00
20	€ 530,00	€ 540,00	€ 610,00	€ 900,00	€880,00	€ 1460,00	€ 1740,00	€ 1920,00
21	€ 401,00	€ 660,00	€ 770,00	€ 1050,00	€1050,00	€ 1640,00	€ 2130,00	€ 2340,00
22	-	€ 780,00	€ 920,00	€ 1150,00	€1210,00	€ 1680,00	€ 2260,00	€ 2490,00
23	-	€ 930,00	€ 1060,00	€ 1280,00	€1500,00	€ 1850,00	€ 2630,00	€ 2900,00
24	-	€ 1020,00	€ 1140,00	€ 1380,00	€1660,00	€ 2000,00	€ 2760,00	€ 3030,00
25	-	€ 1040,00	€ 1210,00	€ 1490,00	€1830,00	€ 2130,00	€ 3290,00	€ 3620,00
26	-	€ 1130,00	€ 1320,00	€ 1600,00	€1980,00	€ 2410,00	€ 3770,00	€ 4160,00
27	-	€ 1260,00	€ 1510,00	€ 1780,00	€2180,00	€ 2750,00	€ 4280,00	€ 4710,00
28	-	€ 1390,00	€ 1700,00	€ 1980,00	€2440,00	€ 2990,00	€ 4650,00	€ 5120,00
29	-	€ 1560,00	€ 1920,00	€ 2110,00	€2730,00	€ 3280,00	€ 5040,00	€ 5550,00
30	-	€ 1750,00	€ 2180,00	€ 2350,00	€3060,00	€ 3530,00	€ 5630,00	€ 6190,00
31	-	€ 1950,00	€ 2470,00	€ 2600,00	€3230,00	€ 3800,00	€ 5880,00	€ 6980,00
32	-	€ 2190,00	€ 2800,00	€ 2890,00	€3610,00	€ 4130,00	€ 6410,00	€ 7880,00
33	-	€ 2460,00	€ 3180,00	€ 3270,00	€3910,00	€ 4490,00	€ 6800,00	€ 8280,00



Eliche Mikado

PREZZO LISTINO E INDICE MIKADO									
MODELLO	A	B	C	E	H	K	J	Z	Z-5
NR. DI PALE	3	3	3	3	4	2	4	4	5
F/FA	43%	52%	55%	73%	69%	27%	73%	85%	106%
DIAM. POLLICI									
11	€ 140,00	€ 175,00	€ 242,00	€ 320,00	€ 312,00		€ 400,00	€ 437,00	€ 542,00
12	€ 152,00	€ 175,00	€ 242,00	€ 332,00	€ 320,00	€117,00	€ 418,00	€ 470,00	€ 578,00
13	€ 168,00	€ 192,00	€ 254,00	€ 343,00	€ 332,00	€137,00	€ 437,00	€ 499,00	€ 613,00
14	€ 187,00	€ 215,00	€ 270,00	€ 386,00	€ 343,00	€152,00	€ 477,00	€ 524,00	€ 648,00
15	€ 211,00	€ 242,00	€ 318,00	€ 426,00	€ 347,00	€172,00	€ 502,00	€ 572,00	€ 691,00
16	€ 239,00	€ 281,00	€ 351,00	€ 476,00	€ 386,00	€207,00	€ 524,00	€ 610,00	€ 730,00
17	€ 254,00	€ 301,00	€ 398,00	€ 538,00	€ 426,00	€230,00	€ 611,00	€ 660,00	€ 793,00
18	€ 277,00	€ 316,00	€ 445,00	€ 609,00	€ 457,00	€258,00	€ 684,00	€ 741,00	€ 893,00
19	€ 327,00	€ 355,00	€ 504,00	€ 683,00	€ 507,00	€293,00	€ 779,00	€ 793,00	€ 992,00
20	€ 363,00	€ 417,00	€ 574,00	€ 769,00	€ 590,00	€327,00	€ 888,00	€ 929,00	€ 1097,00
21	€ 445,00	€ 516,00	€ 675,00	€ 893,00	€ 687,00		€ 1,042,00	€ 1,063,00	€1.319,00
22	€ 531,00	€ 632,00	€ 777,00	€ 1019,00	€ 796,00		€ 1,091,00	€ 1,212,00	€1,499,00
23	€ 625,00	€ 718,00	€ 878,00	€1,159,00	€ 914,00		€1,237,00	€1,390,00	€1,679,00
24	€ 718,00	€ 808,00	€ 995,00	€1,312,00	€1,030,00		€1,394,00	€1,499,00	€1,866,00
25	€ 789,00	€ 917,00	€1,104,00	€1,795,00	€1,148,00		€1,532,00	€1,652,00	€2,030,00
26	€ 882,00	€ 1,042,00	€1,225,00	€1,679,00	€1,229,00		€1,732,00	€1,863,00	€2,323,00
27	€ 988,00	€1,182,00	€1,362,00	€1,897,00	€1,374,00		€1,936,00	€2,038,00	€2,513,00
28	€ 1,104,00	€1,343,00	€1,511,00	€2,146,00	€1,538,00		€2,187,00	€2,267,00	€2,791,00
29	€1,237,00	€1,523,00	€1,679,00	€2,428,00	€1,722,00		€2,376,00	€2,439,00	€3,022,00
30	€1,386,00	€1,729,00	€1,862,00	€2,745,00	€1,924,00		€2,580,00	€2,722,00	€3,349,00
31	€1,549,00	€1,963,00	€2,065,00	€2,982,00	€2,151,00		€2,834,00	€2,995,00	€3,704,00
32	€1,731,00	€2,229,00	€2,291,00	€3,240,00	€2,404,00		€3,078,00	€3,078,00	€4,036,00
33	€1,940,00	€2,428,00	€2,494,00	€3,520,00	€2,619,00		€3,348,00	€3,595,00	€4,434,00



Marmitte di scarico

VERSIONE MARMITTA DI SCARICO SINGOLA

CODICE	TIPO
300725	D.40/50
312868	D.50/60/75
301560	D.60/80
311174	20 litri per 115/130/175 cv
301077	SYPHON BREAKER

VERSIONE COMPLETA DI: MARMITTA / TUBO DI SCARICO (MT. 3 / FASCETTE STRINGITUBO IN ACCIAIO INOX (8 PEZZI) / SCARICO A MARE IN OTTONE.

CODICE	TIPO
E300725	D.40/50 (SCARICO 1"1/2)
E312868	D.50/60 (SCARICO 2"1/2)
E301560	D.60/75/80) (SCARICO 2"1/2)



Comandi e Cavi

- SCATOLE COMANDO MONOLEVA
- SCATOLE COMANDO BILEVA
- CAVI TELECOMANDO UNIVERSALI DIAM. 8,4 MM

COMANDI PER IL CONTROLLO MOTORE

COMANDI MONOLEVA

B301CR	Comando monoleva a cruscotto, cromato
B302CR	Comando monoleva a cruscotto, per 2 motori, cromato
B301B	Comando monoleva a cruscotto, verniciato nero
B302B	Comando monoleva a cruscotto, vern. Nero per 2 motori
X75	Pomolo Silver per B301 e B302 (optional)
B103	Comando monoleva a cruscotto, cromato
B104	Comando monoleva a cruscotto, cromato, e 2 motori
X55	Pomolo Silver per B103 e B104 (optional)
B65	Comando monoleva a cruscotto, cromato
B76	Comando monoleva a cruscotto, cromato con trim
B66	Comando monoleva a cruscotto, per 2 motori, cromato
B78	Comando monoleva a cruscotto, per 2 motori, cromato con trim
B73	Comando monoleva a cruscotto, verniciato nero
B77	Comando monoleva a cruscotto, verniciato nero con trim
B74	Comando monoleva a cruscotto, vern. Nero per 2 motori
B79	Comando monoleva a cruscotto, vern. Nero per 2 motori con trim
B665	Comando monoleva a cruscotto, cromato
B666	Comando monoleva a cruscotto, per 2 motori, cromato
B183	Comando monoleva a paratia
B184	Comando monoleva a paratia con trim
B184CB	Comando monoleva a paratia con trim
B85	Comando monoleva a paratia per imbarcazioni a vela
B89	Comando monoleva laterale
B90	Comando monoleva laterale

COMANDI BILEVA

B322	Comando bileva a cruscotto, cromato
B324	Comando bileva a cruscotto, verniciato nero
B46	Comando bileva a cruscotto, leve curve cromate
B58	Comando bileva a cruscotto, leve curve cromate
B50	Comando bileva a cruscotto, leve diritte cromate
B59	Comando bileva a cruscotto, leve diritte cromate
X51	Copertura cubicata radica
B203	Comando bileva a cruscotto
B204	Comando bileva a cruscotto

B207	Comando bileva a cruscotto
B208	Comando bileva a cruscotto
X51	Copertura cubicata radica
B99	Comando bileva, nero, con leve cromate
B100	Comando bileva, nero, con frizione gialla
B101	Comando bileva, bianco
B102	Comando bileva, nero
B47	Comando bileva a paratia
B49	Comando bileva a paratia
B35	Comando a leva singola
K25	Kit adattamento cavi C2-C7-C8 alle scatole B47-B49
L7	Snodo sferico
L14	Cavalletto ferma guaina
L25	Forcella

Scatole comando monoleva



B35



B65



B184



B73-B77



B90



B76



B85



B89

Scatole comando bileva



B46



B78



B104



B207-B208



B99



B49

Listino cavi telecomando universali diam. 8,4 mm

CODICE	LUNGHEZZA MT	PREZZO DI LISTINO €	CODICE	LUNGHEZZA MT
970P150	1,50	21,50	970P700	7,00
970P175	1,75	22,43	970P725	7,25
970P200	2,00	23,36	970P750	7,50
970P250	2,50	24,29	970P800	8,00
970P275	2,75	25,22	970P825	8,25
970P300	3,00	26,25	970P850	8,50
970P325	3,25	27,18	970P900	9,00
970P350	3,50	28,11	970P925	9,25
970P400	4,00	29,04	970P950	9,50
970P425	4,25	29,97	970P975	9,75
970P450	4,50	31,00	970P1000	10,00
970P500	5,00	31,93	970P1025	10,25
970P525	5,25	32,86	970P1075	10,75
970P550	5,50	33,79	970P1100	11,00
970P575	5,75	34,72	970P1125	11,25
970P600	6,00	35,75	970P1150	11,50
970P650	6,50	36,78	970P1200	12,00
970P675	6,75	37,81	970P1225	12,25



Gamma completa di tubazioni

- **Tubi per olii e carburanti**
- **Tubi per scarico gas combusti**
- **Tubi per acqua calda e vapore**
- **Tubi per acqua**
- **Tubi per sanitari**
- **Tubi per aria**

La gamma dei prodotti fornibili e' molto vasta, per il momento Vi inviamo alcune famiglie di prodotti tra i piu' utilizzati, nelle dimensioni piu' comuni. Vogliamo invitarvi a contattarci per qualsiasi esigenza ulteriore in questo settore sara' nostra cura inviarvi delle offerte personalizzate sulle Vostre specifiche esigenze. Il minimo quantitativo ordinabile è una bobina (come indicato nelle tabelle allegate).

Tubo in gomma per scarico gas combusti

Omologato Rina

Lloyd's register

Temperatura di esercizio -25C° +120C°

Adatto per gli scambiatori di calore su imbarcazioni da diporto

Struttura:

- Sottostrato liscio in gomma nera resistente ai gas combusti e all'acqua di mare.
- Rinforzato con doppia spirale metallica ed inserzione di fibre sintetiche ad alta resistenza.
- Copertura in gomma nera autoestinguenta resistente all'abrasione, al calore, agli olii, ai carburanti ed agli agenti marini.
- Superficie ondulata ad impressione tela.

D.INT	PESO	PRESS. ESERC	PRESS. SCOPPIO	ASPIRAZ	RAGGIO CURVAT	BOBINE
MM	GR/MT	BAR	BAR	BAR	MM	MT
30	680	3	9	0.3	75	20
35	770	3	9	0.3	85	20
40	870	3	9	0.3	100	20
45	960	3	9	0.3	115	20
51	1060	3	9	0.3	125	20
60	1250	3	9	0.3	150	20
70	1440	3	9	0.3	175	20
80	1900	3	9	0.3	200	20
90	2330	3	9	0.3	225	20
110	2810	3	9	0.3	275	20
120	3840	3	9	0.3	300	20
152	5820	3	9	0.3	380	10/20

Sono disponibili molte altre misure, quelle indicate sono sole le piu' comunemente usate. I dati tecnici possono essere variati senza preavviso.

Tubo in gomma per carburanti diesel e benzine ecologiche

Adatto a motori entro bordo

Per imbarcazioni da diporto fino a 24 MT

Omologato Rina

En ISO 7840-A1-1994

Temperatura di esercizio -25C° +120C°

Struttura:

- Sottostrato liscio in gomma nera resistente ai carburanti.
- Rinforzato con fibre sintetiche ad alta resistenza.
- Copertura in gomma nera autoestinguenta resistente all'abrasione, al calore, ai carburanti ed agli agenti marini.
- Superficie liscia.

D.INT	D. EST	PESO	PRESS. ESERC	PRESS. SCOPPIO	RAGGIO CURVAT	BOBINE
MM	MM	GR/MT	BAR	BAR	MM	MT
6	16	260	10	30	35	40
8	17	265	10	30	50	40
10	19	300	10	30	60	40
12	22	430	10	30	75	40
16	26	500	10	30	100	40
19	30	640	10	30	115	40
25	37	870	10	30	250	20
30	42	970	10	30	300	20
32	44	1000	10	30	320	20
35	47	1100	10	30	350	20
38	52	1400	10	30	380	20
40	54	1490	10	30	400	20

Sono disponibili molte altre misure, quelle indicate sono sole le piu' comunemente usate. I dati tecnici possono essere variati senza preavviso.

Tubo in pvc per aspirazione e mandata liquidi

Adatto per:

Liquidi alimentari

Acqua potabile

Alcolici fino a 28°

Prodotto secondo D.M. 21/3/73 N. 220 del 29/04/93 e succ. modif.

Prodotto secondo direttiva CEE 90/128 e modif.

Temperatura di esercizio -10C° +60C°

Struttura:

- Sottostrato liscio in pvc trasparente plastificato.
- Rinforzato con spirale in acciaio.
- Copertura in pvc trasparente plastificato resistente agli agenti atmosferici e a gran parte dei prodotti chimici.
- Superficie liscia.

D.INT	PESO	PRESS. ESERC	ASPIRAZ	RAGGIO CURVAT	BOBINE
MM	GR/MT	BAR	BAR	MM	MT
10	160	8	0.8	20	30/60
12	180	8	0.8	25	30/60
14	230	8	0.8	30	30/60
16	270	8	0.8	35	30/60
18	300	7	0.8	40	30/60
20	320	7	0.8	50	30/60
25	490	6	0.8	75	30/60
30	600	5	0.8	90	30/60
35	750	5	0.8	105	30/60
40	930	4	0.8	120	30
45	1150	4	0.8	135	30
50	1450	4	0.8	150	30
60	1800	4	0.7	180	30
70	2100	3	0.7	210	30
80	2500	3	0.7	240	30
100	3700	2	0.7	300	20/30

Fascette stringitubo in acciaio inox AISI 316

CODICE	CAPACITA'	LARGH NASTRO	Q.TA' MINIMA ORDINABILE
	mm	mm	pz
6202	6-16	8	100
6203	8-22	8	100
6706	10-22	13	100
6708	11-25	13	100
6710	13-29	13	100
6712	13-32	13	100
6716	19-38	13	100
6720	19-44	13	100
6724	25-51	13	100
6732	40-64	13	100
6736	22-70	13	100
6744	33-83	13	50
6752	45-95	13	50
6756	73-102	13	50
6764	67-114	13	50
6772	79-127	13	50
6780	117-140	13	50
6788	108-152	13	50
6796	121-165	13	50
67104	102-178	13	50



Collari in acciaio inox AISI 304

Diametro Tubo	Larghezza fascia mm.	Spessore bea mm.	Vite mm.	Quantità per confezione
26-28	21	1,0	6	200
29-31	21	1,0	6	200
32-35	21	1,0	6	200
36-39	21	1,0	6	200
40-43	21	1,0	6	200
44-47	21	1,0	6	200
48-51	21	1,0	6	100
52-55	21	1,0	6	100
56-59	21	1,0	6	100
60-63	21	1,0	6	100
64-67	21	1,0	6	50
68-73	24	1,5	8	50
74-79	24	1,5	8	50
80-85	24	1,5	8	50
86-91	24	1,5	8	50
92-97	24	1,5	8	50
98-103	24	1,5	8	50
104-112	24	1,5	8	50
113-121	24	1,5	8	50
122-130	24	1,5	8	50
131-139	24	1,5	8	25
140-148	26	1,8	10	25



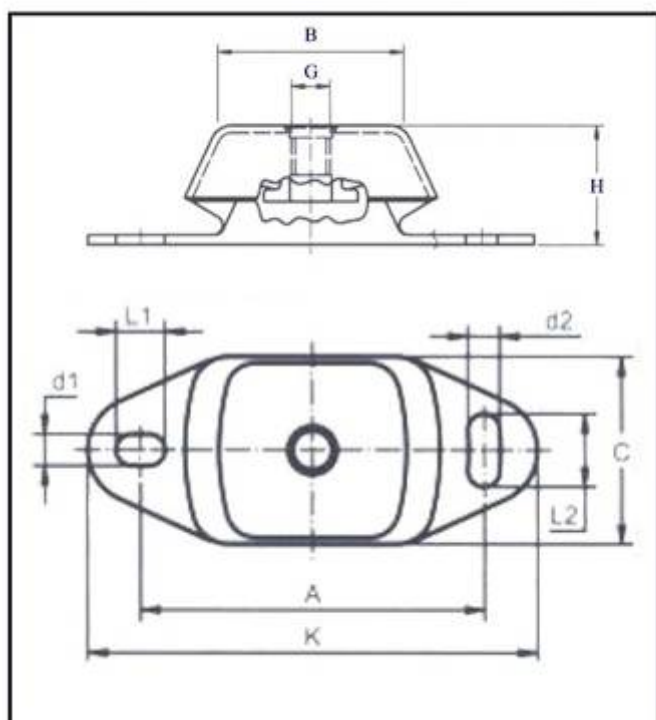
Giunti "Centa"

CODICE	DESCRIZIONE	DIAM. DEL CONO
307181	Giunto 4 "	25 mm
307182	Giunto 4 "	30 mm
307183	Giunto 5 "	30 mm
307184	Giunto 5 "	35 mm
307185	Giunto 5 "	40 mm

Accordo con Centa Germania per la distribuzione di tutta la gamma dei loro prodotti. Consultateci per la scelta del prodotto adatto ad ogni applicazione. Saremo in grado di suggerirvi il prodotto idoneo al miglior prezzo sul mercato italiano.

Supporti antivibranti Metalastik

TIPO	NUMERO	ASSE	CODICE
TIPO PICCOLO	45 SH	M16	311062
TIPO PICCOLO	40 SH	M12	301794
TIPO MEDIO	35 SH	M16	304011
TIPO MEDIO	45 SH	M16	310517
TIPO MEDIO	55 SH	M16	301081



Pompe acqua Johnson e Jabsco

Codice Nanni	Tipo motore
301725	3.100-3.110-4.150- 4.180-4.195-4.190
307474	4.220
614510	4.110HE
504001	3.90HE/4.110H/2.60HE
300495	2.40HE/2.60H/FK2/3
311169	4.380-4.390
310267	5.250
310649	4.330-4.340
307808	2.45-2.50-3.75

I Boiler e Frigoriferi

Scaldacqua Isotemp 115V-230V (con il ricupero dell'acqua calda)	
Slim	
601521S000000	Scaldacqua Slim 15L 115V/750W
601521S000003	Scaldacqua Slim 15L 115V/750W con valvola miscelatrice
601531S000000	Scaldacqua Slim 15L 230V/750W
601531S000003	Scaldacqua Slim 15L 230V/750W con valvola miscelatrice
601623Q000000	Scaldacqua Slim square 16L 115V/750W
601623Q000003	Scaldacqua Slim square 16L 115V/750W con valvola miscelatrice
601631Q000000	Scaldacqua Slim square 16L 230V/750W
601631Q000003	Scaldacqua Slim square 16L 230V/750W con valvola miscelatrice
602021S000000	Scaldacqua Slim 20L 115V/750W
602021S000003	Scaldacqua Slim 20L 115V/750W con valvola miscelatrice
602031S000000	Scaldacqua Slim 20L 230V/750W
602031S000003	Scaldacqua Slim 20L 230V/750W con valvola miscelatrice
602521S000000	Scaldacqua Slim 25L 115V/750W
602521S000003	Scaldacqua Slim 25L 115V/750W con valvola miscelatrice
602531S000000	Scaldacqua Slim 25L 230V/750W
602531S000003	Scaldacqua Slim 25L 230V/750W con valvola miscelatrice
Basic	
602421B000000	Scaldacqua Slim 24L 115V/750W
602421B000003	Scaldacqua Slim 24L 115V/750W con valvola miscelatrice
602431B000000	Scaldacqua Slim 24L 230V/750W
602431B000003	Scaldacqua Slim 24L 230V/750W con valvola miscelatrice
603023B000000	Scaldacqua Slim 30L 115V/750W
603023B000003	Scaldacqua Slim 30L 115V/750W con valvola miscelatrice
603031B000000	Scaldacqua Slim 30L 230V/750W
603031B000003	Scaldacqua Slim 30L 230V/750W con valvola miscelatrice
604021B000000	Scaldacqua Slim 40L 115V/750W
604021B000003	Scaldacqua Slim 40L 115V/750W con valvola miscelatrice
604023BD00000	Scaldacqua Slim 40L 115V/750W doppia serpentina
604023BD00003	Scaldacqua Slim 40L 115V/750W doppia serpentina con valvola miscelatrice
604031B000000	Scaldacqua Slim 40L 230V/750W

604031B000003	Scaldacqua Slim 40L 230V/750W con valvola miscelatrice
604031BD00000	Scaldacqua Slim 40L 230V/750W doppia serpentina
604031BD00003	Scaldacqua Slim 40L 230V/750W doppia serpentina con valvola miscelatrice
605021B000000	Scaldacqua Slim 50L 115V/750W
605021B000003	Scaldacqua Slim 50L 115V/750W con valvola miscelatrice
605031B000000	Scaldacqua Slim 50L 230V/750W
605031B000003	Scaldacqua Slim 50L 230V/750W con valvola miscelatrice
607521B000000	Scaldacqua Slim 75L 115V/750W
607521B000001	Scaldacqua Slim 75L 115V/750W con valvola miscelatrice
607523BD00000	Scaldacqua Slim 75L 115V/750W doppia serpentina
607523BD00003	Scaldacqua Slim 75L 115V/750W doppia serpentina con valvola miscelatrice
607531B000000	Scaldacqua Slim 75L 230V/750W
607531B000003	Scaldacqua Slim 75L 230V/750W con valvola miscelatrice
607531BD00000	Scaldacqua Slim 75L 230V/750W doppia serpentina
607531BD00003	Scaldacqua Slim 75L 230V/750W doppia serpentina con valvola miscelatrice
Budget	
602031SW00000	BUDGET Slim 20 L 230V/750W Serbatoio Grigio Smaltato
602023SW00000	BUDGET Slim 20 L 115V/750W Serbatoio Grigio Smaltato
602431BG00000	BUDGET Basic 24 L 230V/750W Serbatoio Grigio Smaltato
602423BG00000	BUDGET Basic 24 L 115V/750W Serbatoio Grigio Smaltato
603031BG00000	BUDGET Basic 30 L 230V/750W Serbatoio Grigio Smaltato
603023BG00000	BUDGET Basic 30 L 115V/750W Serbatoio Grigio Smaltato
605031BG00000	BUDGET Basic 50 L 230V/750W Serbatoio Grigio Smaltato
605023BG00000	BUDGET Basic 50 L 115V/750W Serbatoio Grigio Smaltato

In piu' dalla linea Isotemp possiamo offrire seguenti prodotti:

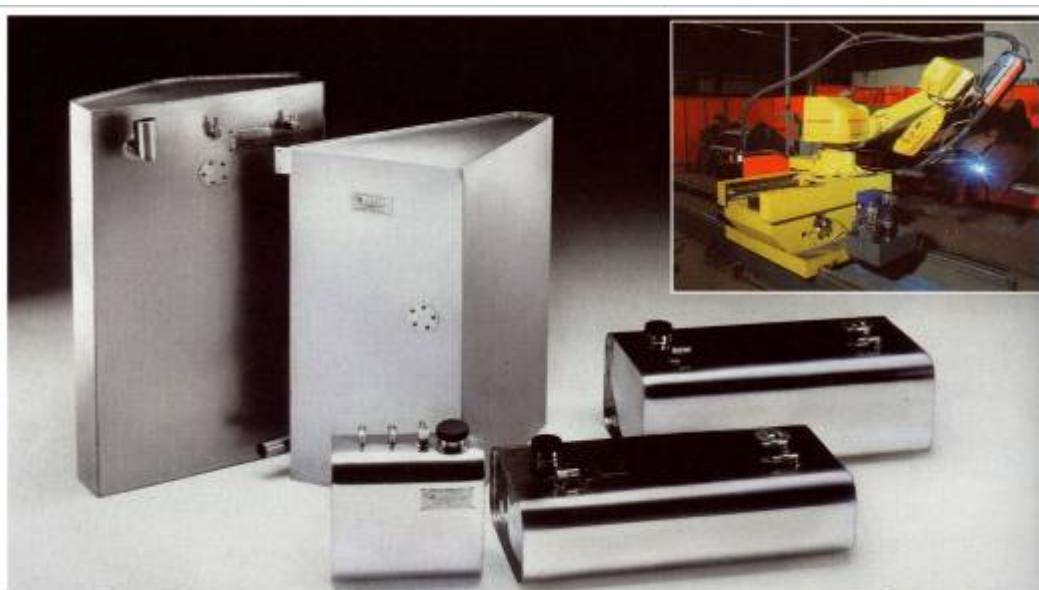
- **Frigoriferi di 12-24V**
- **Macchine fabbrica ghiaccio**
- **Casseforti**
- **Accessori**



Serbatoi inox di CAN

DIMENSIONI	CAPACITA (LITRI)
200X400X300	24
400X200X300	24
200X350X500	35
350X200X500	35
250X400X500	50
400X250X500	50
280X400X800	89
400X280X800	89

- **Le misure e i volumi indicati sono solo un breve elenco di tutti serbatoi CAN che possiamo fornire.**
- **Tutti serbatoi sono in acciaio inox, spessore 1mm, completi di tubi, raccordi vari e senza indicatore di livello. Fornibili su richiesta tutti gli accessori, inclusi indicatore di livello e galleggiante.**



Prodotti Guidi

ART 110



ART 1003



ART 1113



ART 1164



ART 1596



ART 1575



ART 1266



Tutti i prodotti del listino Guidi sono fornibili, o pronti a magazzino o al massimo entro 15 giorni.